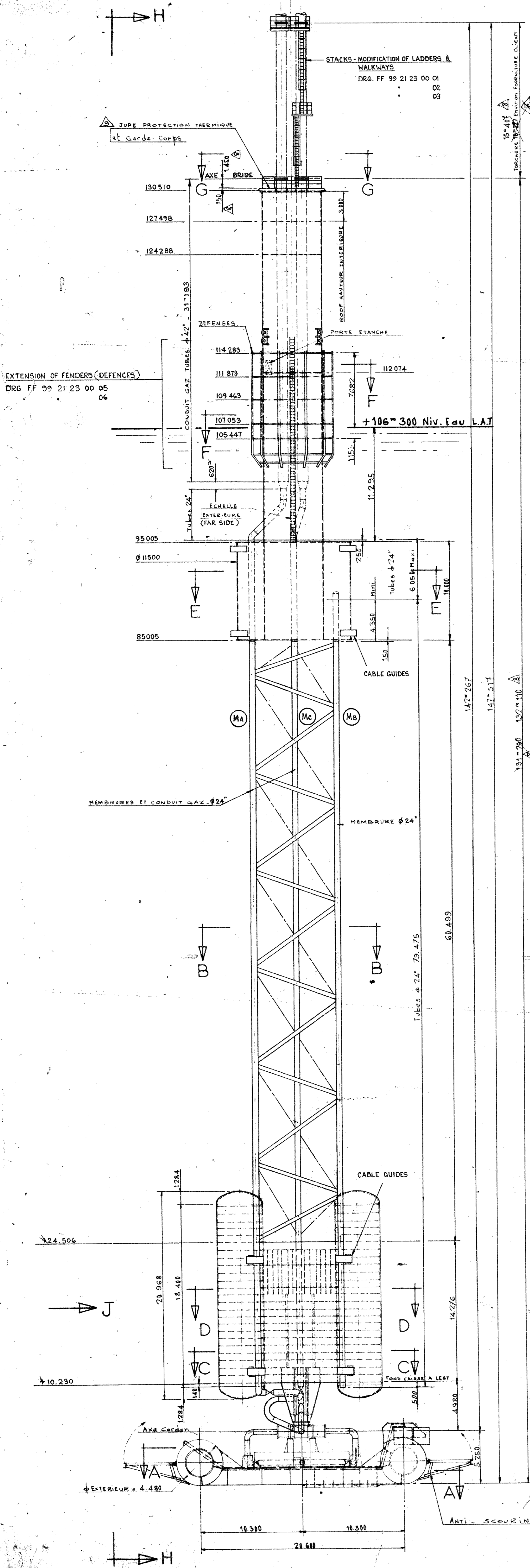
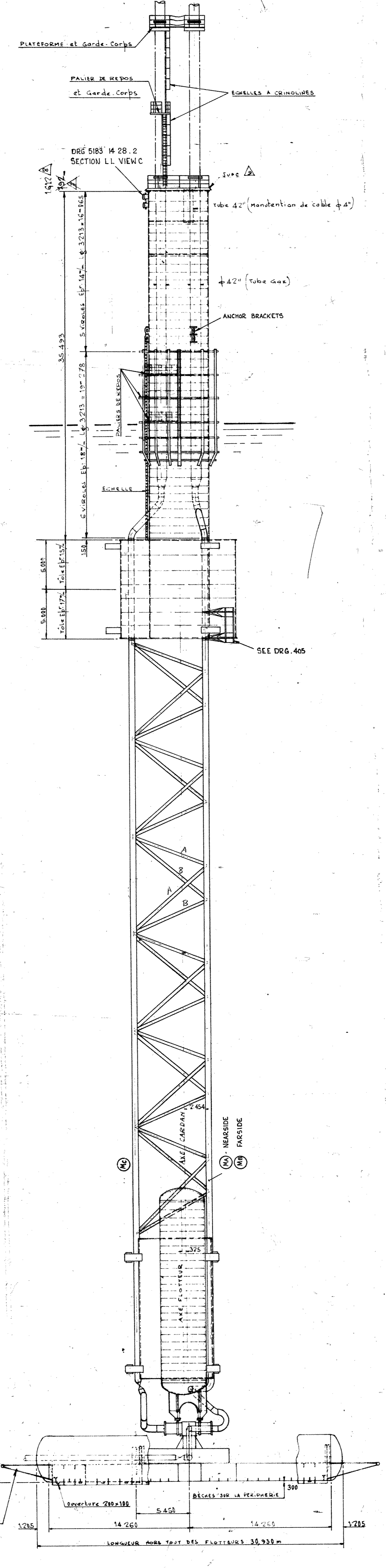


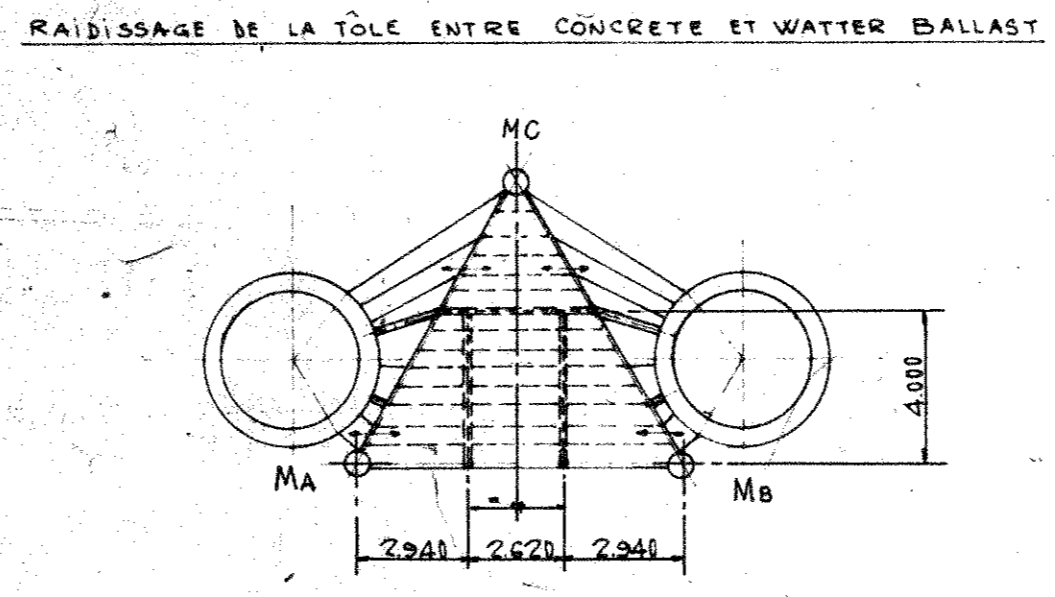
ELEVATION



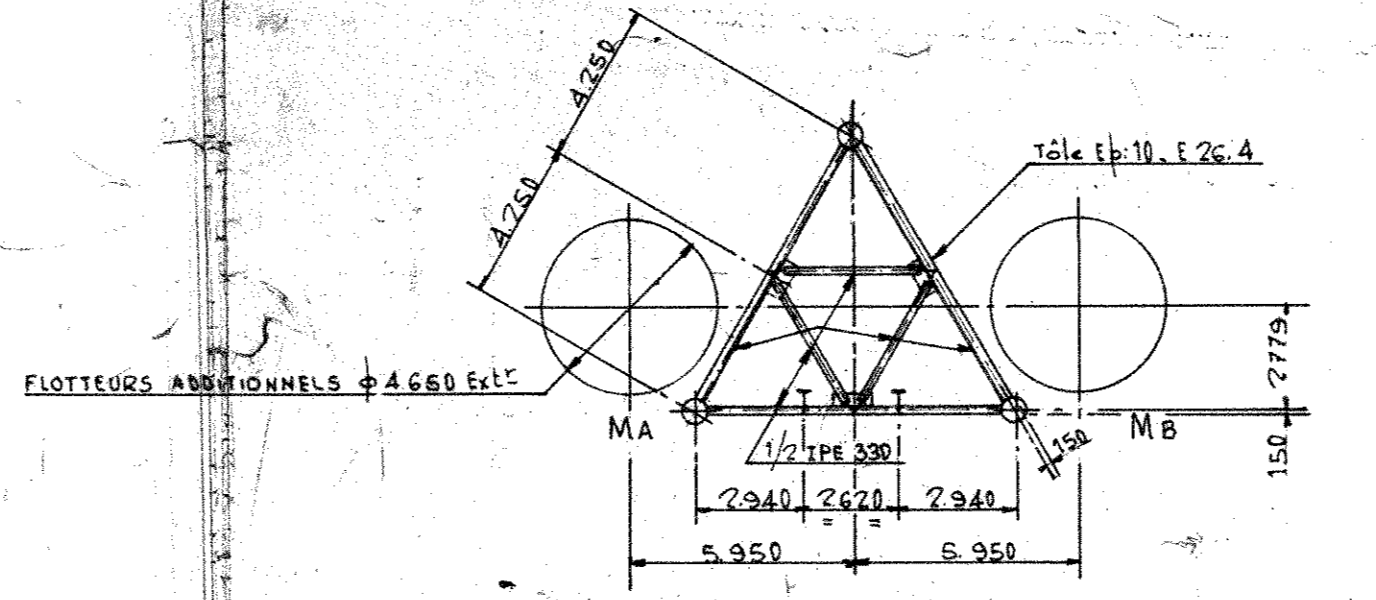
VUE SUIVANT H.H



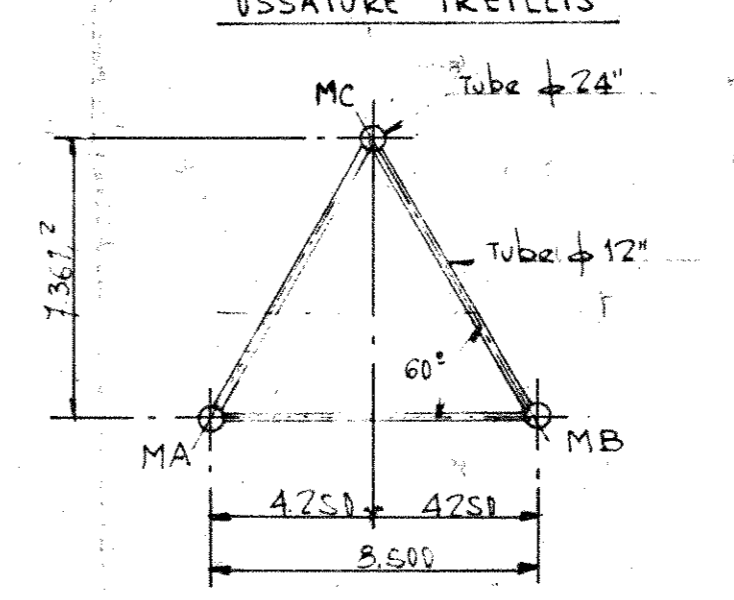
COUPE D.D



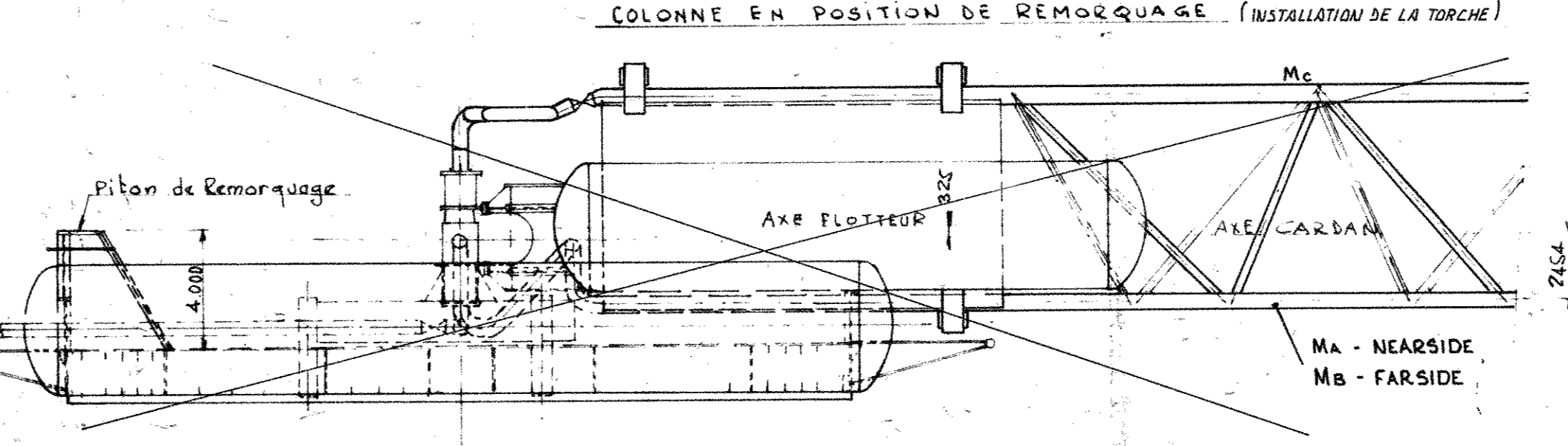
COUPE C.C



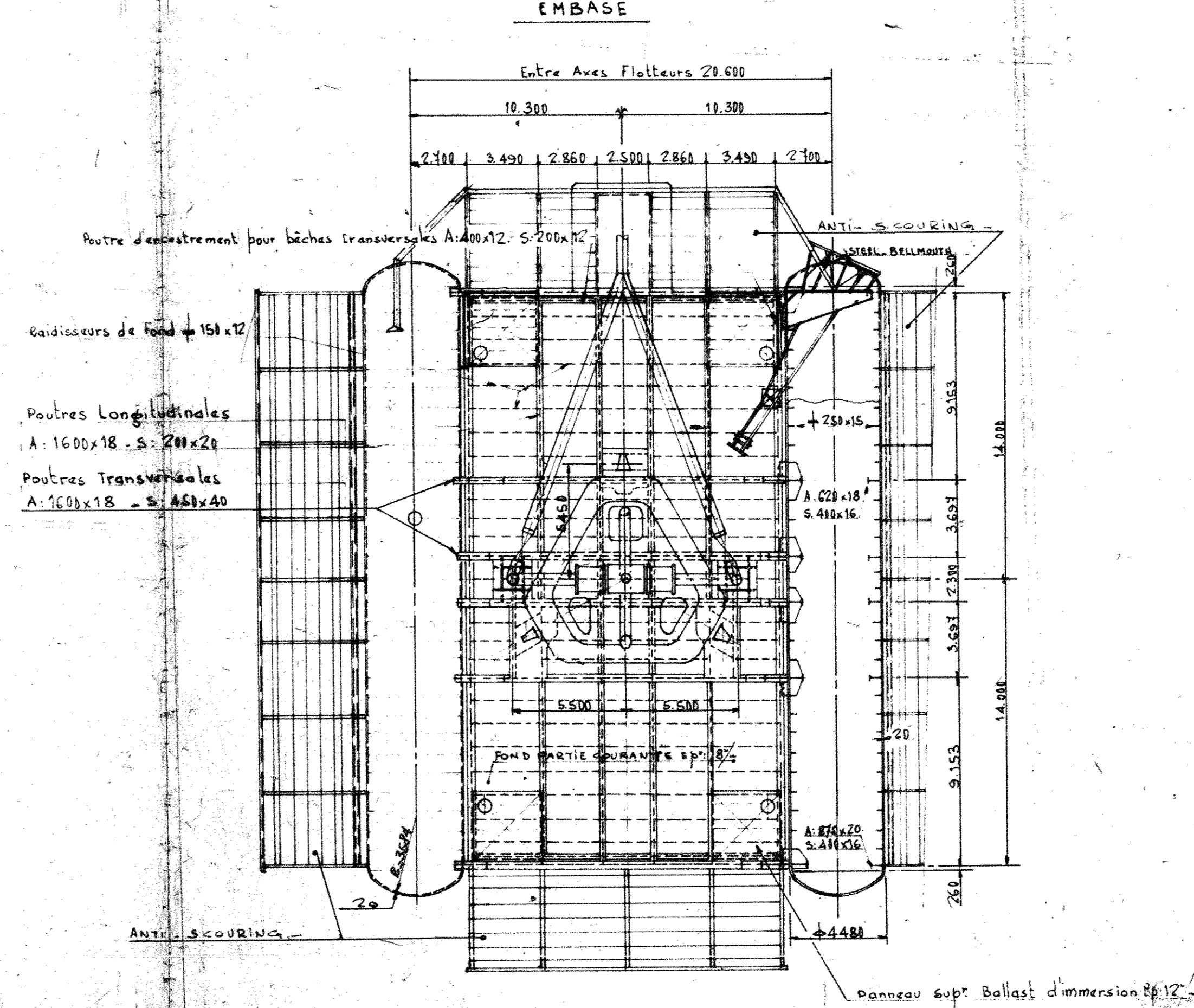
COUPE B.B



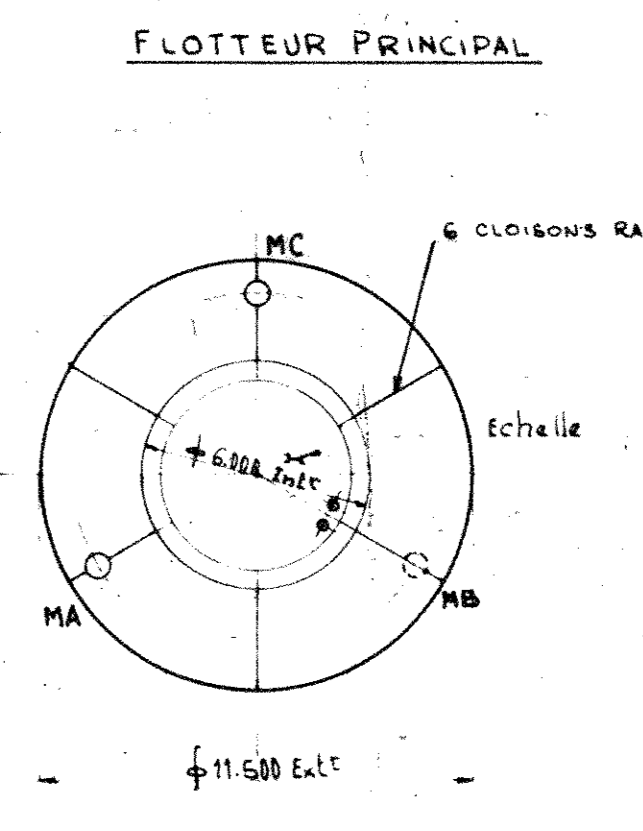
VUE ST:J



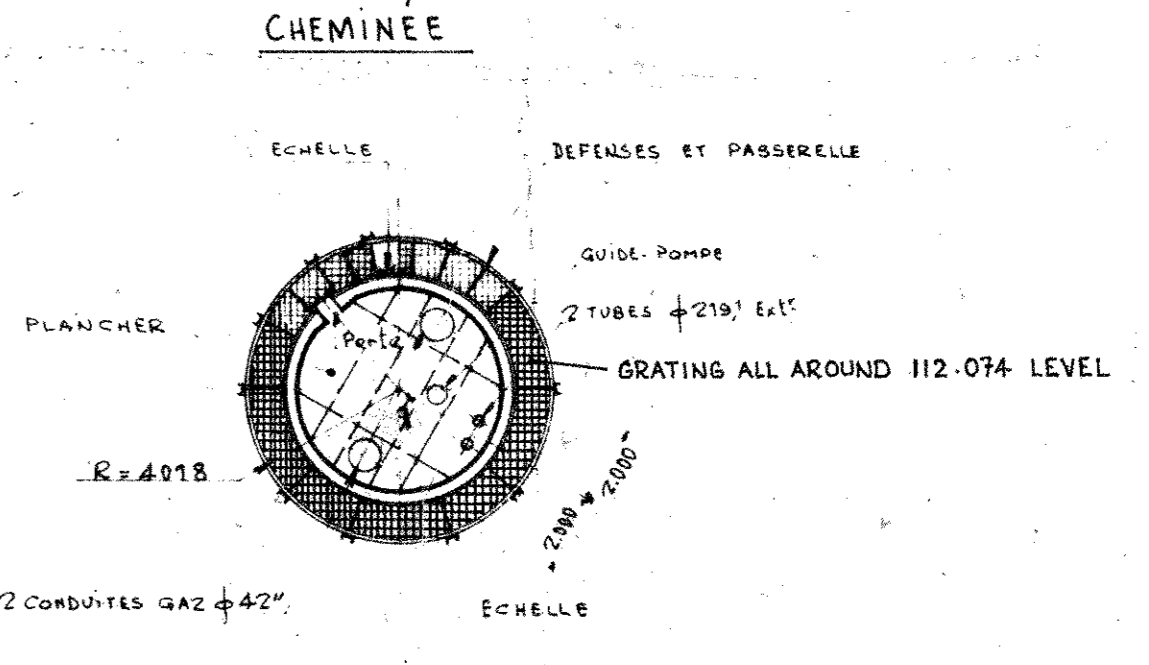
VUE SUIVANT A.A



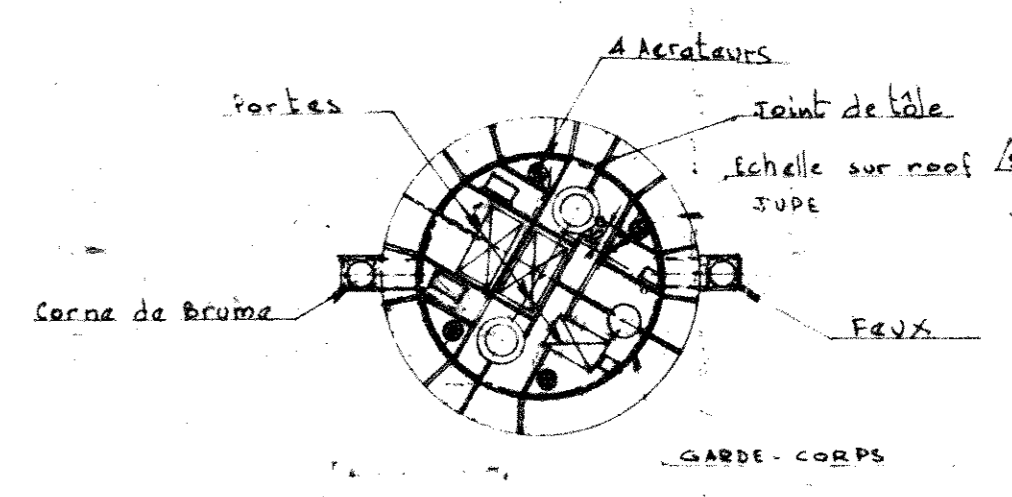
COUPE E.E



COUPE F.F



COUPE G.G



AS BUILT  
UP TO

12 14118	FF N° added up dated after 1980 coating	E.L.	Ph.C
rev	date	DESCRIPTION	by
CFEM/EMH N° 5183 - 023 - 12			
eiff aquitaine norge a/s p. b. 168 4001 Steanger			
FLARE			
FLARE PLATFORM. GENERAL ARRANGEMENT.			
5183	1/200	FF 99 36 25 2000	12
FRIGG FIELD	FF	99 36 25 2000	12